

Comune di San Casciano Dei Bagni
Provincia di Siena

**SISTEMAZIONE DI VIALE MANCIATI
E REALIZZAZIONE MARCIAPIEDE**

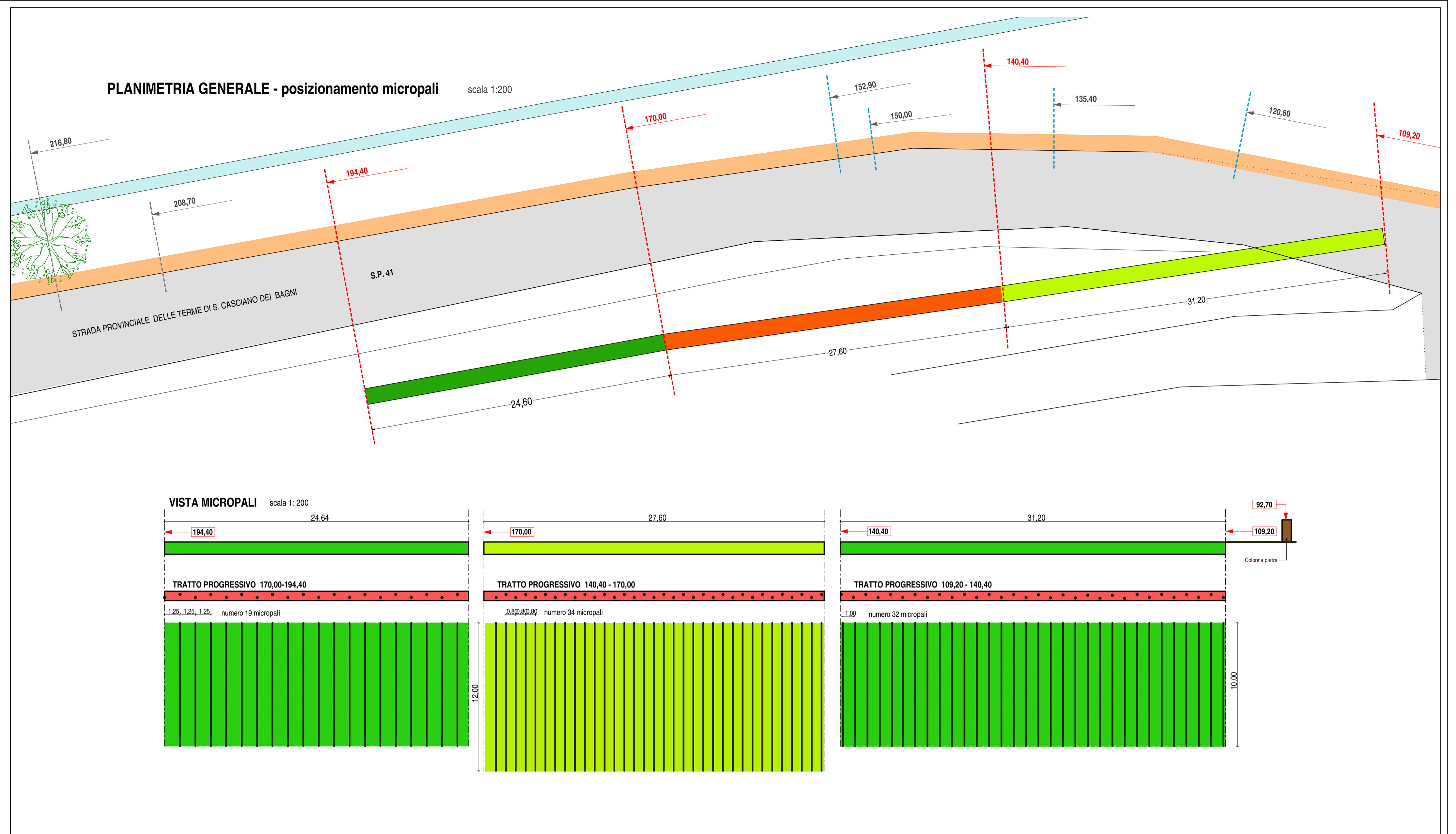
PROGETTO DEFINITIVO



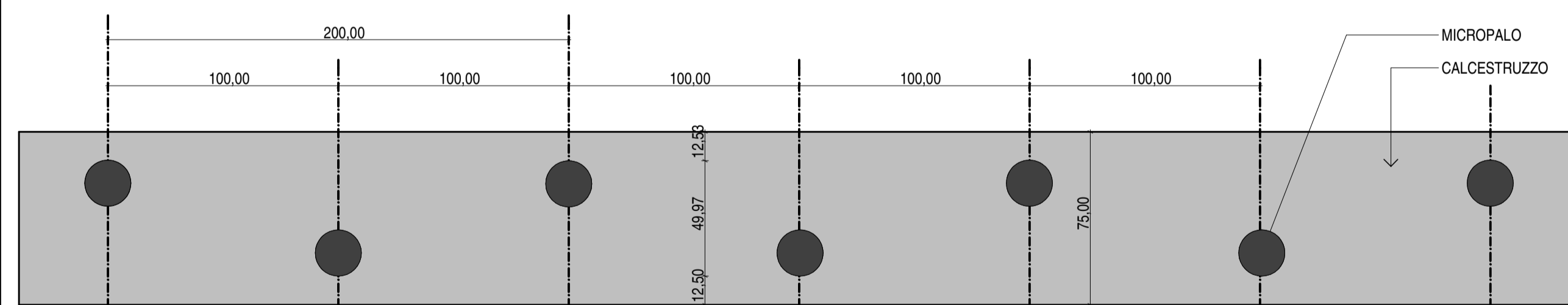
TAV.05: particolari micropali

Progetto arch. Renzo Rappoli

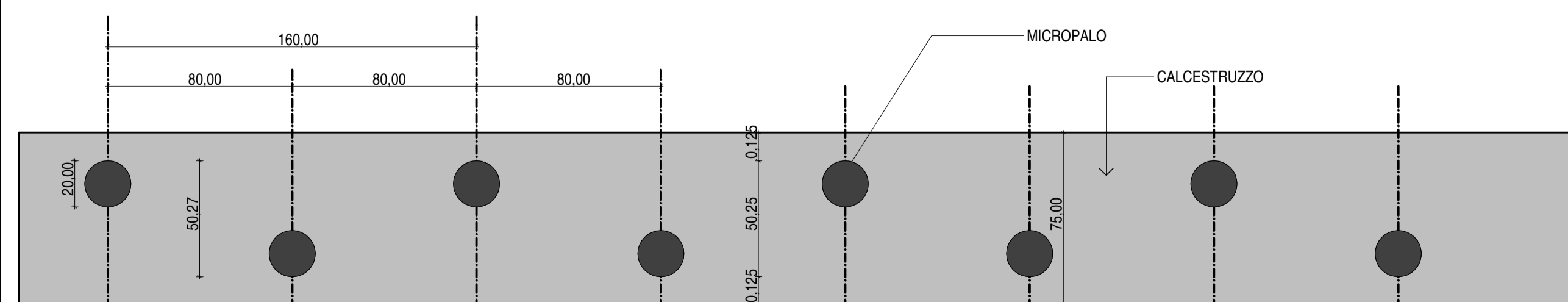
San Casciano dei Bagni 13 settembre 2013



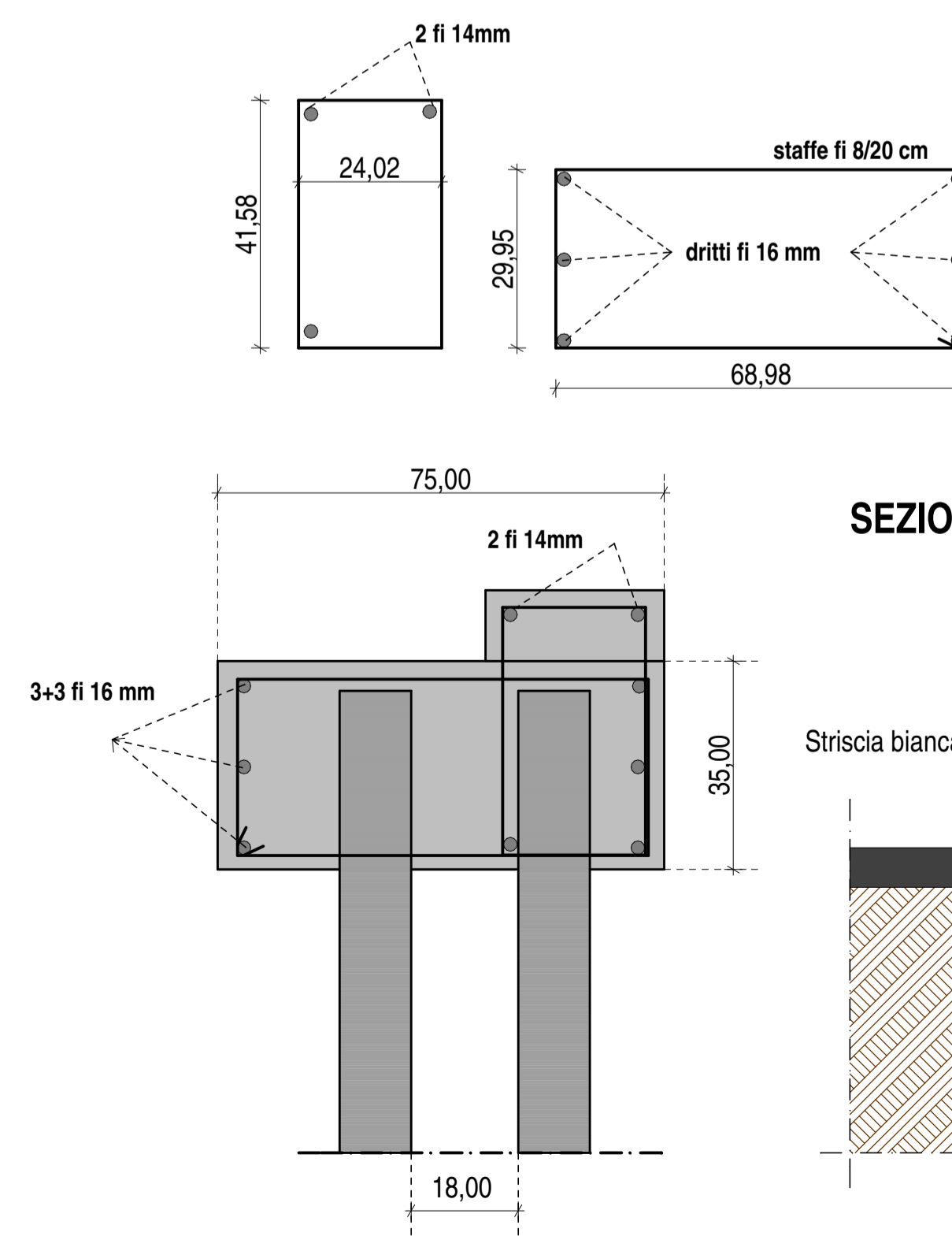
PALI E CORDOLO scala 1:20



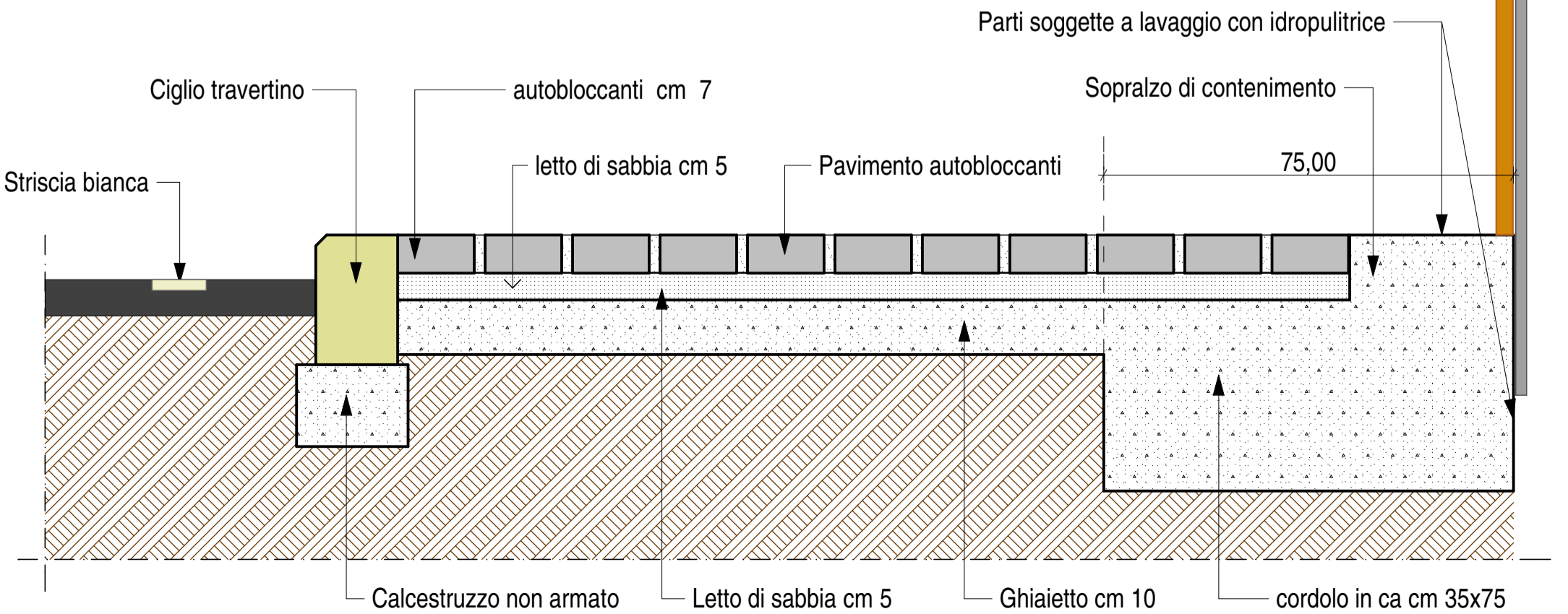
PIANTA DEL CORDOLO DI COLLEGAMENTO POSIZIONE DEI PALI LUNGO IL CIGLIO TRATTI



PIANTA DEL CORDOLO DI COLLEGAMENTO POSIZIONE DEI PALI LUNGO IL CIGLIO TRATTO



SEZIONE TIPO



PARTICOLARI COSTRUTTIVI scala 1:10

Parti soggette a lavaggio con idropulitrice